

WZD

Canter doppio

Double canter

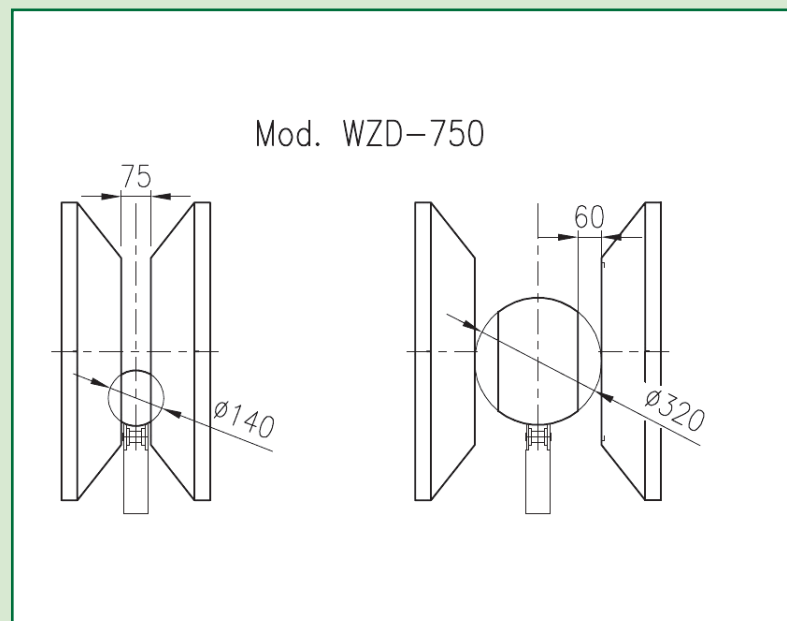
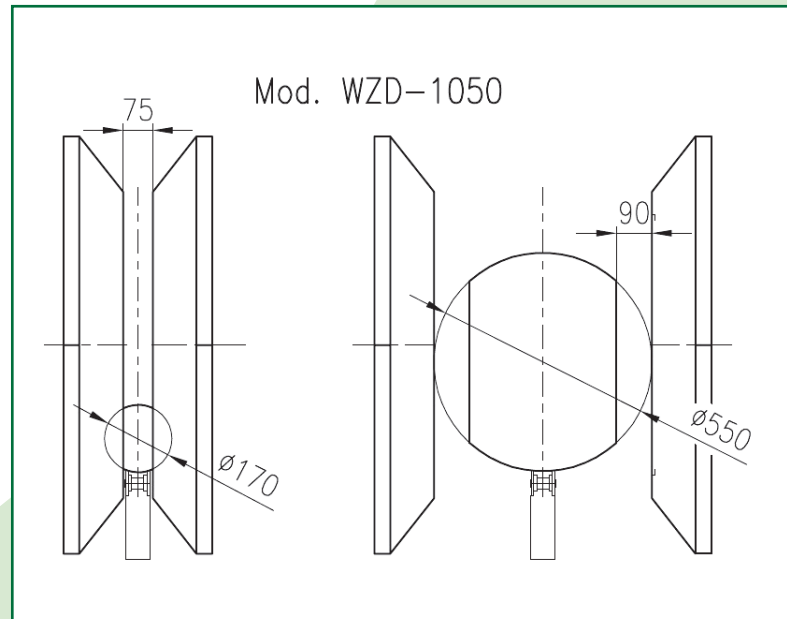


SPECIALISTS IN WOODWORKING TECHNOLOGY

WZD

Canter doppio

Double canter



| | WZD 1050 |
|--|-------------|
| Diametro min/max dei tronchi Diameter of logs min/max | 170/550 mm |
| Spessore min del prisma centrale Vee-block min. thickness | 75 mm |
| Larghezza massima di passaggio Max passage width | 700 mm |
| Diametro utensili Cutter diameter | 1050/700 mm |
| Profondità di asportazione massima Max. Cutting depth | 2x90 mm |
| Velocità di avanzamento max Max. feed speed | 45 m/min |
| Potenza motori principali Motors power | 2x75 kW |

| | WZD 750 |
|--|------------|
| Diametro min/max dei tronchi Diameter of logs min/max | 140/320 mm |
| Spessore min del prisma centrale Vee-block min. thickness | 75 mm |
| Larghezza massima di passaggio Max passage width | 500 mm |
| Diametro utensili Cutter diameter | 750/550 mm |
| Profondità di asportazione massima Max. Cutting depth | 2x60 mm |
| Velocità di avanzamento max Max. feed speed | 45 m/min |
| Potenza motori principali Motors power | 2x55 kW |

